

ロードカッタ

ER551F

抜群の機能性に加え
安全作業を支援するパワフル重切削機

排ガス2次対応型
エンジン搭載
低騒音設計



SAKAI®

ハイパワーが工期の短縮とコスト

パワフルな作業

ビッグパワーエンジン

544馬力の高出力エンジンによって、作業能力を飛躍的に向上させることができ、工期の短縮と施工コスト低減がはかれます。

深掘り最大 **230mm**

深掘りに対しては1パス最大**230mm**まで切削でき、コブトリ作業等では最大**60m/min**の速度が出せるので、あらゆる現場で能率的な作業ができます。

車検が取得でき、公道を最高速度**25km/h**で走行できます。



切削深さ最大

230mm

作業速度最大

60m/min

使い易いACCSを搭載

使い易い応答性に優れた**ACCS**によって、オペレータの作業を軽減、作業全体に注意をはらう余裕がもてます。

ならい切削機能

ならい基準に沿って自動切削中にも一時手動による変更ができ、また元の自動設定に戻せます。



操作スイッチ盤

スロープ切削機能 (横断勾配)

進行方向の左右勾配(%表示)を指定し、自動切削でき、片側ならい切削と併用もできます。



ストダウンを実現します



大
min



優れた作業適応

フラッシュカットが左右共に容易

カーブクリアランスは左右共に**400mm**と大きく、サイドクリアランスは左右共に**105mm**と極めて小さいため、両サイド共にフラッシュカットが容易に正確にできます。従ってブレーキによる手作業が不用です。

中央分離帯上作業

中央分離帯上にサイドカバーを載せて、オートで切削でき能率的です。

有効に使えるドラムシフト

マンホール、電柱などを避けるに十分なシフト量450mmです。無駄のない効率的な作業ができます。

左右向サイド運転

作業時の運転は、作業状況に応じて左右サイド運転をすることができるので、正確な運転と安全性が向上しました。

小回りがききます

据えざりができるので、狭い場所の操行に有利です。



カーブクリアランス	サイドクリアランス
左右とも 400mm	左右とも 105mm

近接排気騒音 87dB

前モデルより-12dBダウンの低騒音設計

切削工事中の騒音公害を低くするために、前モデルより-12dBも低騒音設計をしています。



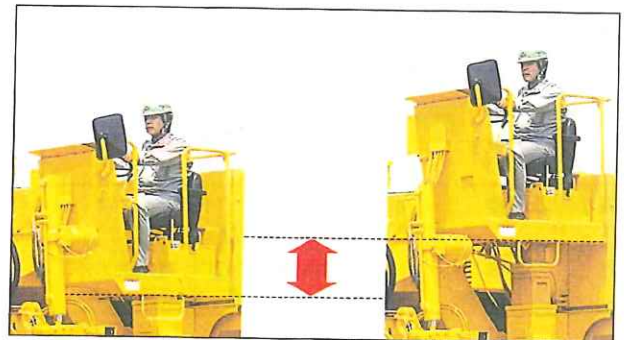
運転席周り



グ

安全性を強化

- 緊急停止ボタンは車体周り4ヶ所に設置
- エンジンスタートインターロック付き
- リアゲートインターロック付き
- エンジnstall時の安全ブレーキ付き
- ダンプ接近時の警報
- 走行時は運転席が上げられ、より広い視界が確保できます
- 左右共に待避スペースを確保、走行車両や壁から身を守ります



ランス
ダンピ
す。

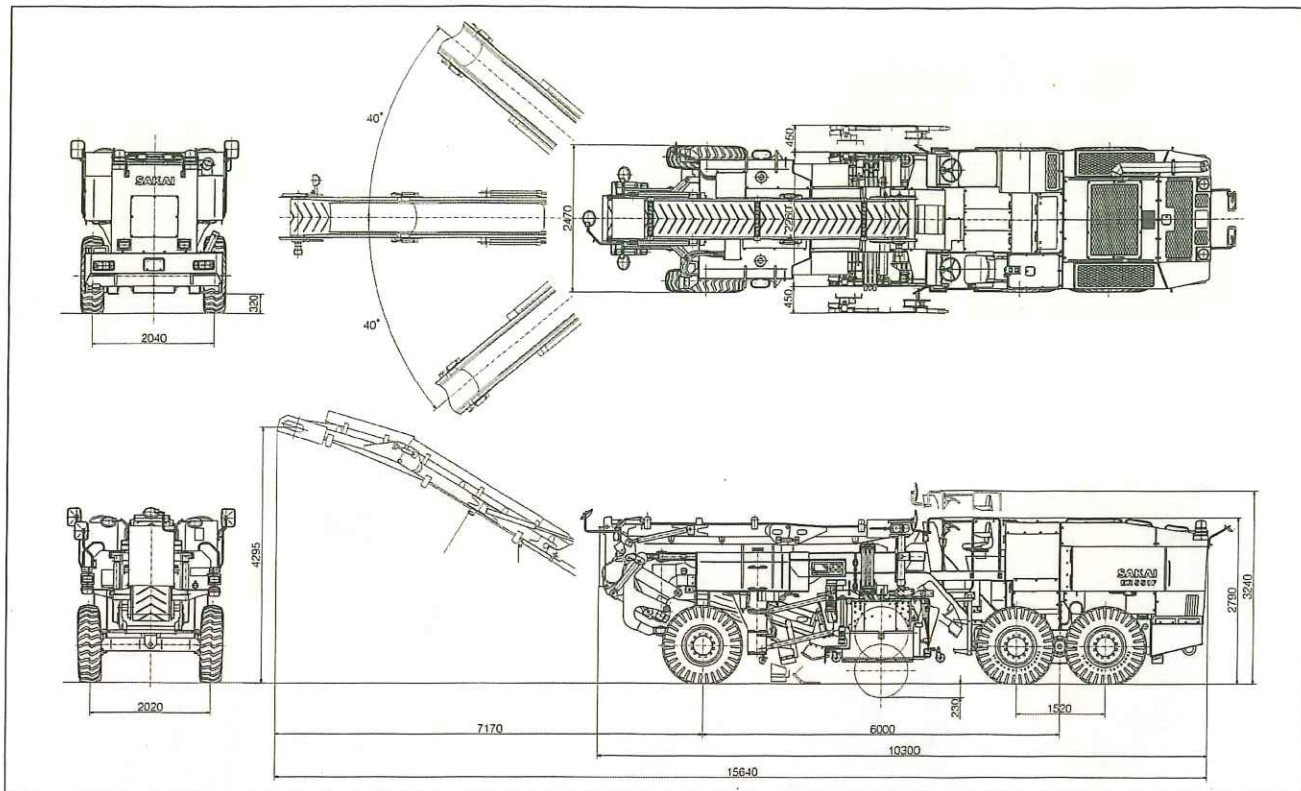
nmを
込み

-を設

ズル



概略仕様



質量	運転質量	kg	29,000 [29,250]*
	前輪質量	kg	10,890 [11,060]*
	後輪質量	kg	18,110 [18,190]*
寸法	全長	mm	10,300 [10,430]*
	全幅	mm	2,470
	全高	mm	3,240(回送時) 2,790(運搬時)
	軸距	mm	6,000
性能	走行速度	km/h	0~25
	作業速度	m/min	0~60
	登坂能力	度	26
	最小回転半径	m	11
機関	名称	カミンス QSX15ディーゼルエンジン 水冷4サイクル直列・直接噴射式 過給機・CAC付	

機関	総行程容積	L (cc)	15.022(15,022)
	定格出力	kW(PS)/min ¹	400(544) / 1,800
作業装置	作業幅	mm	2,050
	最大切削深さ	mm	230
	ドラムシフト量(左右共)	mm	450
	ビット本数	本	156
積込装置	カーブクリアランス	mm	左右共 400
	ベルト幅	mm	600
	積込み高さ	mm	4,295
	スイング角度(左右共)	度	40
容量	燃料タンク	L	700
	散水タンク	L	2,000

* [] パンパ付

* 本仕様は性能、品質向上のため予告なく変更することがあります。

関係法規 建設機械構造規格、道路運送車両の保安基準（大型特殊自動車、新型自動車番号）

オプション: 安全警報装置ミハール、安全バンパ（警告音、走行停）、ロングスロープ、スリツケスイッチ



酒井重工業株式会社

本社 〒105-0012 東京都港区芝大門1-4-8 浜松町清和ビル ☎(03)3434-3401(代)

札幌営業所 TEL 011-846-8455	中四国営業所 TEL 082-227-1166
仙台営業所 TEL 022-231-0731	福岡営業所 TEL 092-503-2971
関東営業所 TEL 048-596-3336	小型直轄営業部 TEL 048-595-3761
名古屋営業所 TEL 052-563-0651	プロダクトサポート部 TEL 0480-52-1111
北陸営業所 TEL 076-240-7041	研修センター TEL 0480-52-6964
大阪営業所 TEL 072-654-3366	