



ヴィルトゲン

# 小型路面切削機 W35DC

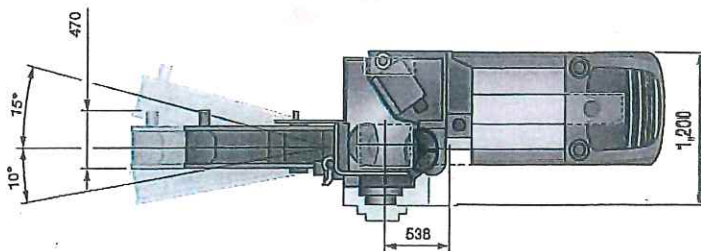
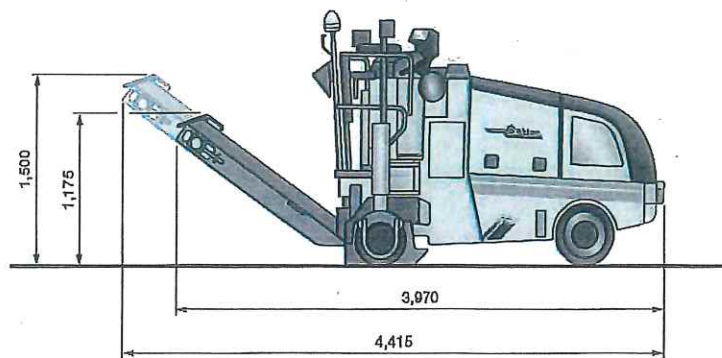
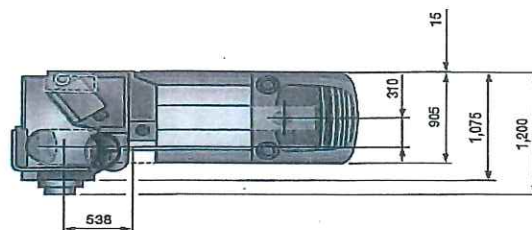
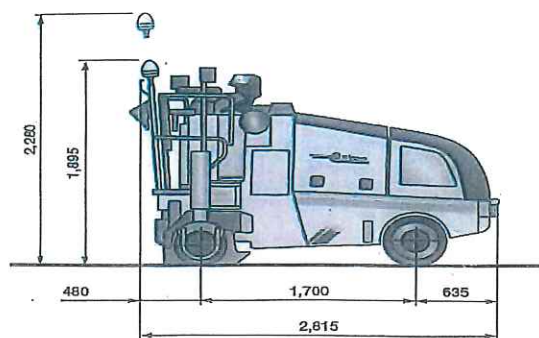


# 仕様



最大切削幅	350mm (オフ) / 500mm
切削深さ	0~110mm (*理論値)
切削ドラム	
ピット間隔	12mm
ピット数	36
ドラム直径	460mm
エンジン	
メーカー	Deutz
型式	D2011 L04W
冷却方式	水冷式
シリンダー数	4
出力	42.8kw/57.4HP/58.2PS
エンジン回転数	2,300min <sup>-1</sup>
排気量	3,620cm <sup>3</sup>
燃料消費量(フルロード時)	12.6ℓ/h
燃料消費量(2/3ロード時)	8.4ℓ/h
速度・登坂能力	
切削ギア	0~25 m/min
回送ギア	0~6 km/h
登坂能力理論値(切削ギア)	80%
登坂能力理論値(回送ギア)	20%
最大傾斜角	8°
最低地上高	115mm
重量	
前軸荷重(満タ時)	2,190kg
後軸荷重(満タ時)	2,460kg
本体質量	4,250kg
作業質量(CE基準)	4,450kg
作業質量(満タ時)	4,650kg
タイヤ	
タイプ	ソリッド・ゴム
前タイヤサイズ(直径×幅)	500 X 250mm
後タイヤサイズ(直径×幅)	405 X 130mm
タンク容量	
燃料タンク	70 ℓ
作業油タンク	50 ℓ
水タンク	275 ℓ
電気システム	24 V
コンバーステム	
ベルト幅	250mm
コンバア排出能力理論値	33m <sup>3</sup> /h
運転時寸法	
本体寸法(長さ×幅×高さ)	2,815 X 1,200 X 1,895mm

## 機械寸法(単位:mm)



ご注意

- ◆ご使用前に、必ず取扱説明書をお読みの上、正しくご使用ください。
- ◆カタログの記載内容は予告なく変更することがあります。



**WIRTGEN JAPAN**

ウィルトゲン・ジャパン株式会社  
 東京都千代田区神田神保町2-20-6  
 Tel 03-5276-5201  
 Fax 03-5276-5202

お問い合わせ