

Howa

4輪
ブラシ式
路面清掃車



HOWA STREET SWEEPER

HF95H HF95 HF95K HF80H HF77

豊和ストリートスイーパー

POWERFUL

高速性、作業性、機動性。そのすべてを追求し

- 7トン、4トン全車種にスーパー初のエアサスペンション装置を採用。
- 7トン、4トン全車種にオートマチックトランスミッションを標準装備することにより、より高い運転操作性
- HF77形はトラックマウントタイプでは国産初の乾式吸込み・ブラシ方式を採用。

HF95H

4輪ブラシハイリフトダンプ式 7トン級トラックシャシ架装

モータリゼーションの拡大により道路距離は延長されつつあり、
しかもその道路は汚れる一方……。

この様な状況下で豊和ストリートスーパーは道路の状況に応じて常に変わらぬ高性能を発揮し、
高速道路、一般道路のみならず工場内、港湾、路面切削後の仕上げまで幅広い用途に使用され、
環境衛生の維持向上に貢献しています。

HF95H形は、回収した土砂や粗大ゴミをその場で直接ダンプトラックに積替えます。
このクラス最小の回転半径、このクラス最大の清掃幅と大容量水タンクによって清掃効率が良い上に、
4輪式のスピードと都市向け3輪式の機動力を兼ね備えたオールマイティなスーパーです。

HF80H

4輪ブラシハイリフトダンプ式 4トン級トラックシャシ架装

HF80H形は、長年に亘る豊富な経験と最新技術の結集により
完成された4トントラックシャシに架装した4輪ブラシ式スーパーです。
HF95H形の優れた機能をそのままコンパクトにまとめた姉妹機です。
普通免許で運転でき、小回りができますので
狭い市街地道路や工場構内など広くご愛用いただけます。

HF77

4輪乾式吸込み・ブラシ式 3.5トン級トラックシャシ架装

HF77形は、トラックマウントタイプでは
国産初の乾式吸込み・ブラシ方式を採用。
清掃時に主ブラシ・側ブラシから発する埃は強力ブロワにより吸引、ろ過。
これまでにないクリーンな清掃作業を実現。
運転性、小回り性に優れた小型トラックに架装されているため、
工場構内はもちろん市町村道や公園など比較的狭い場所での清掃も可能。

フル
ライン

CLEAN

Howa

た、理想の高効率マシン。

を実現。



写真のサイドバイザーはオプションです。

HF95

HF95形は、HF95H形と同一機能を有したリヤダンプ方式のスーパーです。3.1m³の大容量ホッパを有します。

4輪ブラシリヤダンプ式
7トン級トラックシャシ架装



HF95K

HF95K形は、高速道路の清掃を目的とした高速路面清掃車です。

4輪ブラシリヤダンプ式
7トン級トラックシャシ架装



運転操作性抜群

オートマチックミッション

パワーステアリングの左ハンドルが標準装備されていますので、路肩追従運転が安全かつ容易にできます。加えて、スイーパー専用の電子制御ロックアップタイプOD付5段ミッションを採用。清掃作業時の低速走行も面倒なクラッチ操作は一切不要。オペレータの負担を軽減します。



簡単な操作性

快適な運転環境

作業装置の操作は運転室内コントロールボックスのボタンスイッチにより簡単にできます。作業用エンジンの回転数調整も電気式コントロールスイッチを標準装備しています。

快適な乗心地

エアサスペンション

エアサスペンションの採用により、作業時、回送時を問わず快適な乗心地を実現するとともに、架装部へ与える振動が軽減され耐久性が大幅に向上しました。(ペローズ保護用防塵カバー付)



優れた清掃効果、ダブル側ブラシ方式側ブラシ接地荷重・横チルトリモコン

側ブラシは側溝部の形状に自動的に追従しながら、堆積した土砂を強力にかき出すと同時に補助側ブラシによって主ブラシまで掃き寄せますのでオーバーレイなどで深くなった側溝や荒れた路面の清掃に威力を発揮します。また、左側ブラシには接地荷重及び横チルトリモコンを標準装備しましたので作業性が一段と向上しました。



追従性の良い主ブラシ

ワイドな清掃幅

左右独立調整式(チェーン引掛け式)の主ブラシ及びダートシューの延長により、路面の起伏傾斜に対して、よりスムーズに追従するよう改良されました。又クラス最大の清掃幅(3,000mm)を有します。



このクラス最大の

ダンピングハイト(HF95H)

ダンピングハイトは2,450mmとこのクラス最大で、回収した土砂を直接その場で11トンドンプトラックにラクラクと積替えができます。ホッパ底板は、段差のない曲面形状、55°のダンプ角度と相まって、土砂排出もスムーズに行えます。回収したホッパ内の土砂は低い含水率ですので、排出後の処理が容易です。

ホイールパーキングブレーキ

軽い操作力の、エアコントロール式。駐車時に高い制動力を生み出し、坂道駐車などでの安全性を高めます。



最小の回転半径

回転半径は5.2mとこのクラス最小です。路肩障害物の回避、市街地道路交差部の清掃などが、3輪式並みに容易に行えます。



HF95シリーズと同様の

ハイクラスな装備

- エアサスペンション
- 左ハンドル、パワーステアリング
- オートマチックミッション
- パワーウィンドウ
- ワンタッチボタン式の簡単操作

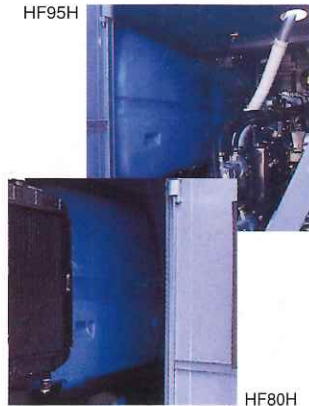


このクラス最大の

ダンピングハイト

ダンピングハイトは2,420mmとこのクラス最大で、11トンドンプトラックに積替えが可能です。またの高さからもダンプできる画期的機構です。ホッパ底板の曲面形状とダンプ角度60°により、土砂の排出もスムーズです。

HF95H



HF80H

クリーンな清掃作業

(防塵機能付)

清掃時に主ブラシ・側ブラシから発生する埃は強力なブロウにより吸引。側ブラシ周りや側ブラシとコンベヤの間には防塵カバーが設けてあり、埃立ちを最小限に押さえたクリーンな清掃作業が可能です。



充実したオプション機能

車両の届かない場所(植栽帯、中央分離帯、集水桝、U字溝など)の土砂、粉体、空缶、落葉などの清掃用にワンダーホース(吸込装置)をオプションで用意しております。吸引能力は強力で比重の重い鉱石等の吸引も可能です。



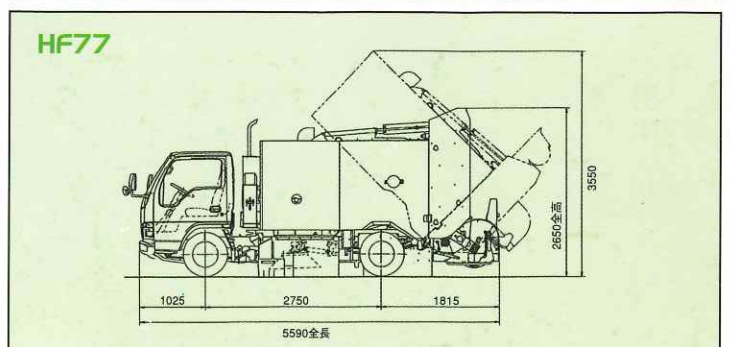
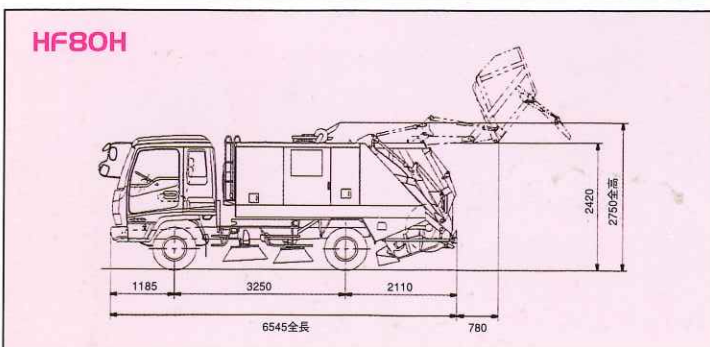
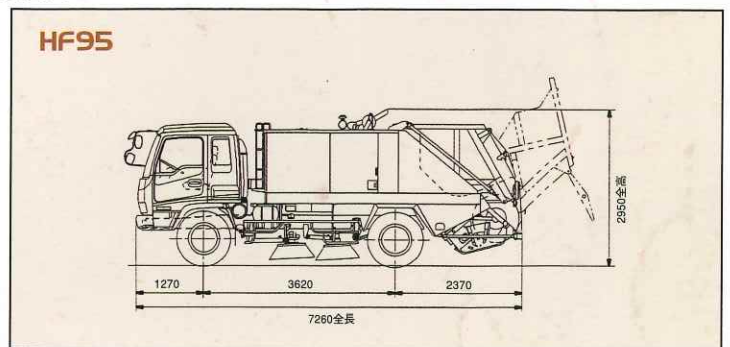
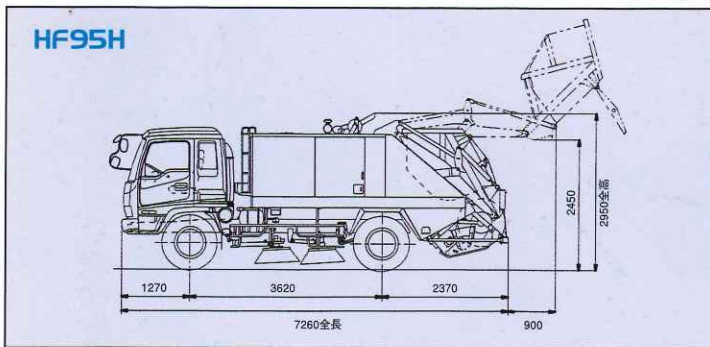
スペックが物語る高性能。

豊和ストリートスイーパー（4輪ブラシ式）充実の4タイプから最適の機種をお選びください。

●主要諸元表●

		HF95H	HF95	HF80H	HF77
寸 法	全 長	7,260mm	←	6,545mm	5,590mm
	全 幅	2,420mm	←	2,200mm	1,890mm
	全 高	2,950mm	←	2,750mm	2,650mm
	車両総質量	12,760kg	12,810kg	7,890kg	6,620kg
性 能	最大清掃幅	3,000mm	←	1,880mm(オプション仕様2,810mm)	1,815mm(オプション仕様2,450mm)
	清掃速度	3.0~30km/h	←	3.0~25km/h	3.0~20km/h
	最高走行速度	100km/h	←	←	←
	ホッパ容量	2.5m ³	3.1m ³	1.5m ³	2.3m ³
	水タンク容量	1,900L	←	900L	(オプション仕様360L)
	最大積載質量	3,900kg	4,150kg	1,900kg	1,000kg
	最大ダンプ角度	55°	56°	60°	45°
	ダンピングリーチ	900mm	←	780mm	←
	ダンピングハイト	2,450mm	←	2,420mm	←
	最小回転半径	6.3m	←	5.2m	5.1m
	主ブラシ(直径×長さ)	φ900mm×1,435mm	←	φ900mm×900mm	φ610mm×1,300mm
	側ブラシ(直径×長さ)	φ850mm×300mm	←	←	φ800mm×300mm
	補助側ブラシ(直径×長さ)	φ850mm×300mm	←	φ760mm×300mm	←
	乗車定員	2名	←	←	←
架装シャシ	形 式	いすゞ7トン積(左ハンドル)	←	いすゞ4トン積(左ハンドル)	いすゞ3.5トン積(右ハンドル)
	燃料タンク容量	100L	←	←	←
作業用エンジン	作業用エンジン形式	いすゞ C240	←	いすゞ 4LC1	いすゞ 3LD1
	定格出力(作業用)	29.7kW(40.5Ps)/2,200rpm	←	23.9kW(32.5Ps)/2,200rpm	22.8kW(31.0Ps)/2,600rpm
ブロワ・塵埃	ブロワ形式	←	←	←	2段ターボ形
	最大風量	←	←	←	55m ³ /min
	最大静圧	←	←	←	13.7kPa(1400mmHg)
	塵埃分離装置	←	←	←	乾式フィルタ
	フィルタ面積	←	←	←	20m ²

●主要寸法表●

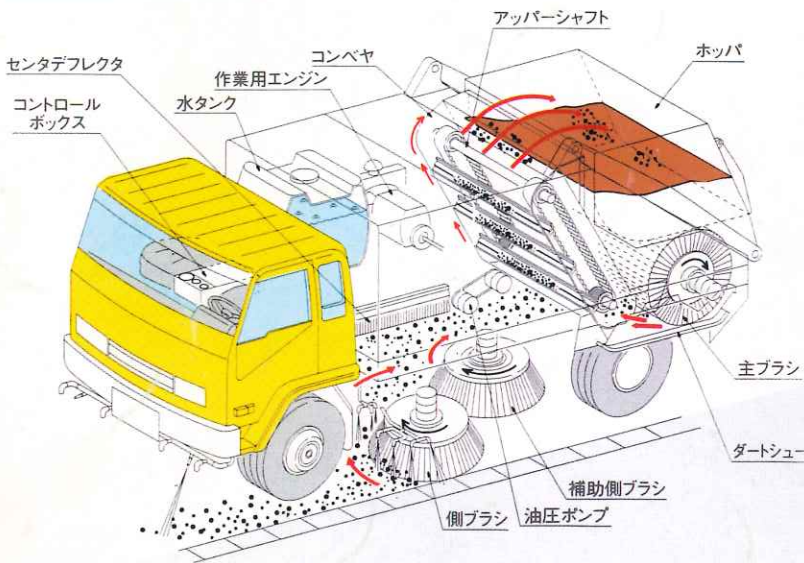


先進の技術を結集した、
豊和独自の4輪ブラシ式清掃機構。

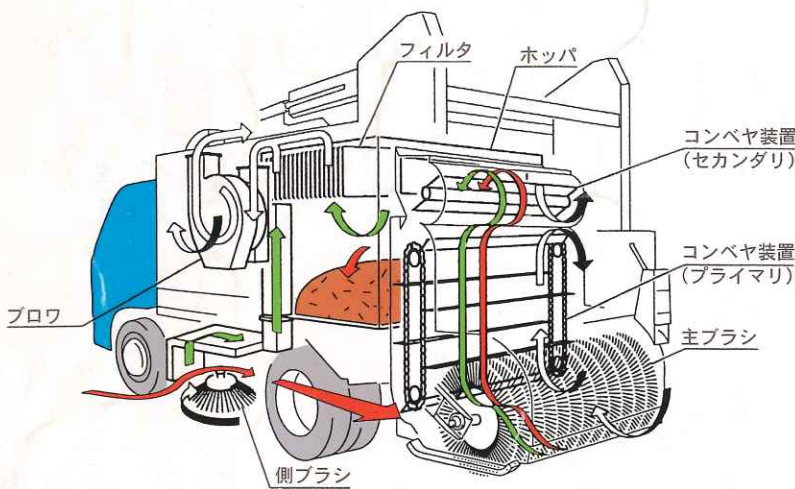
● 清掃機構図 ●

HF95H・95・95K

HF80H



HF77



- ➡ 装置の動き
- ➡ ゴミの動き
- ➡ ホコリの動き
- ⇨ きれいな空気の動き

Howa

Howaの豊富な機種から用途に合わせてお選びください。

HF95H



HF95



HF95K



HF80H



HF77



HA90H



HA90



HA75



HF72



HF68H



HF66 α-H



HF66 α



HF63 α



HF62E α



HF58E α HF58 α



HF38E α HF38 α



F60



F50E α



F40E α



ご用命は代理店へ……

製造元



豊和工業株式会社

本 社 工 場 〒452-8601 愛知県西春日井郡新川町須ヶ口 ☎(052)408-1237~9(直通)

特機事業部建機営業課 FAX(052)409-4855

東京事務所 〒105-0021 東京都港区東新橋一丁目2番15号 ☎(03)3573-3621(代表)

大阪事務所 〒540-0039 大阪市中央区東高麗橋3番31号 ☎(06)6943-1211(代表)

URL: <http://www.howa.co.jp> E-mail: kenkidiv@howa.co.jp

(注)本カタログ内の仕様・寸法などは改良のため予告なく変更することがあります。